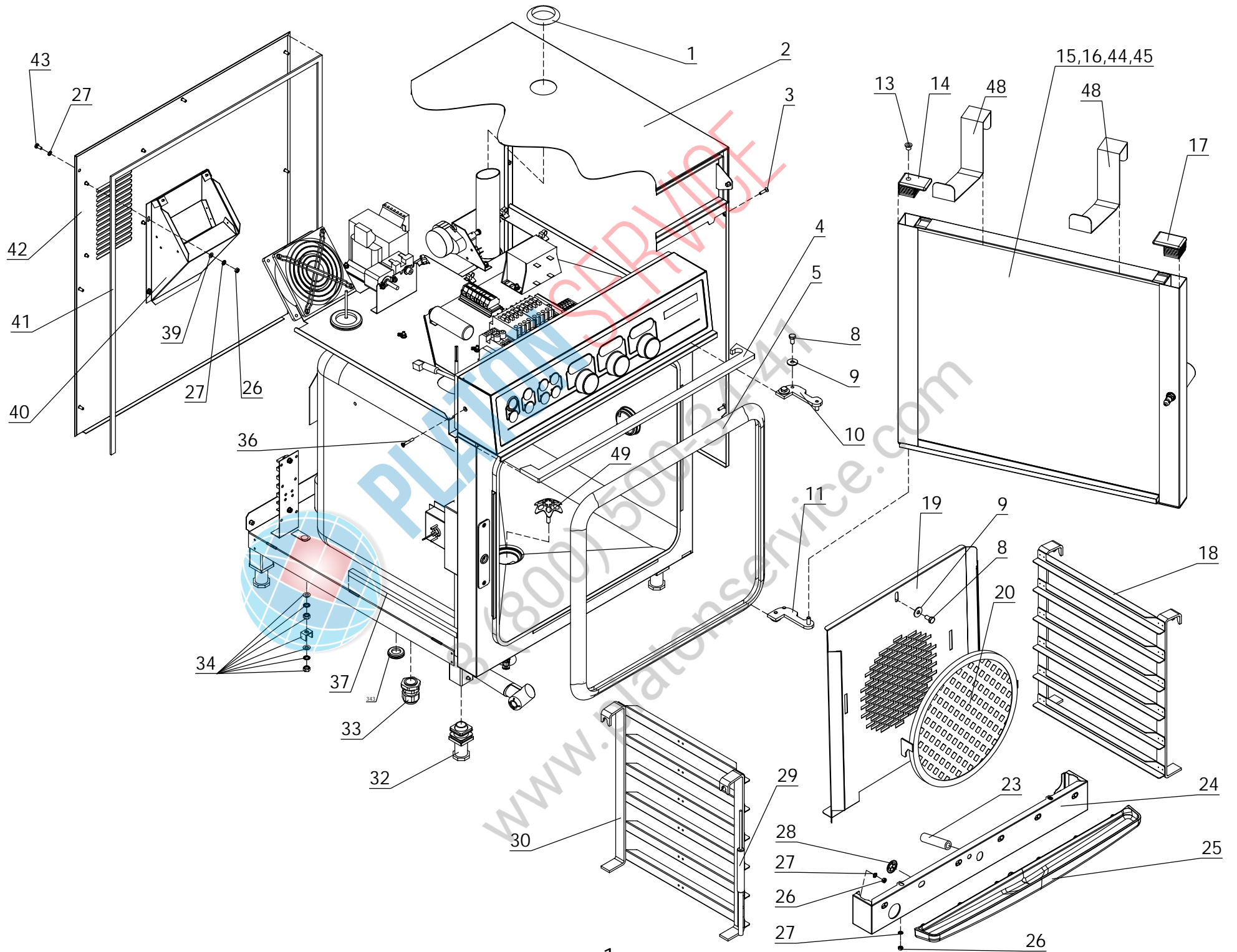


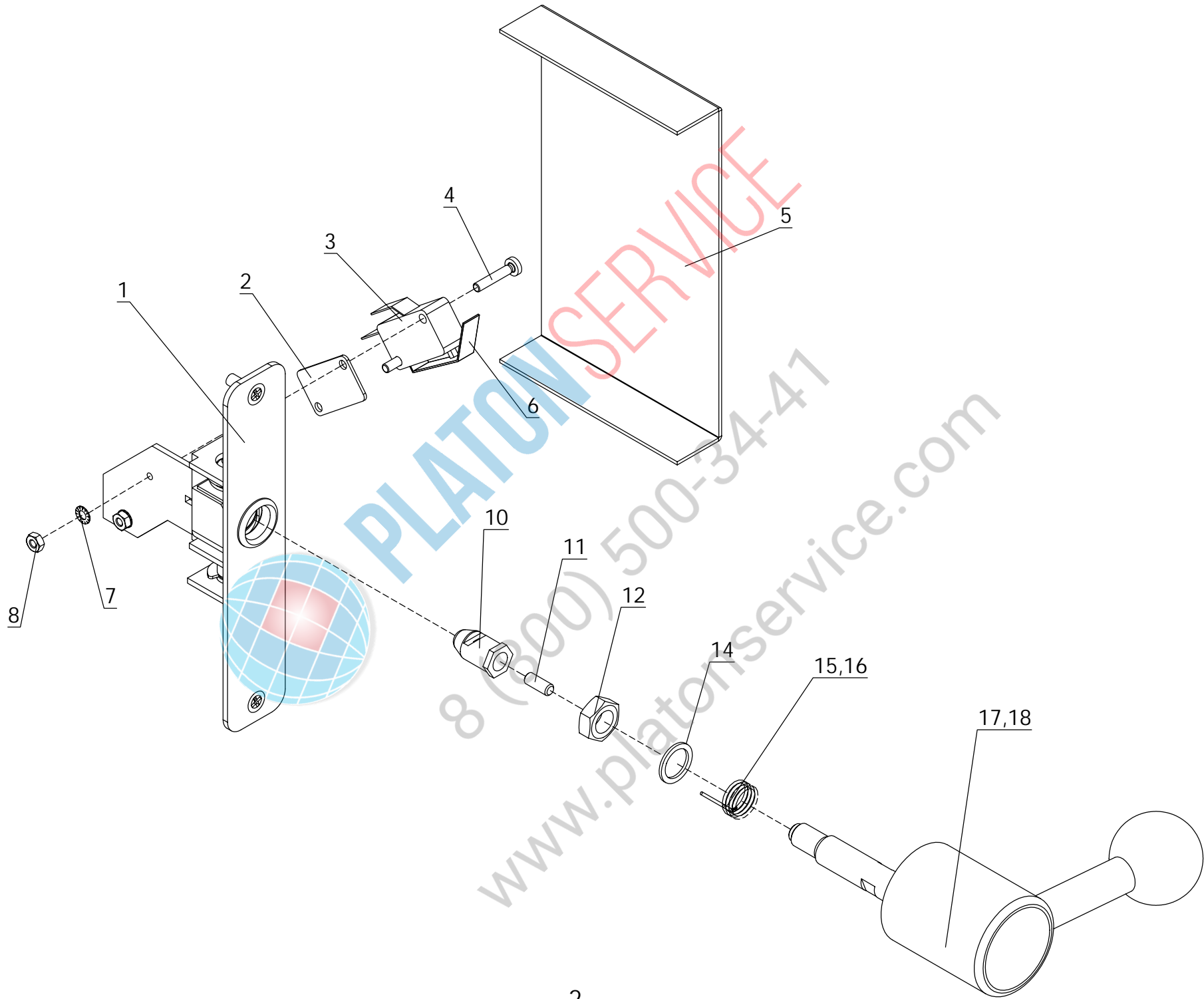
eloma

Ersatzteilliste
Kombidämpfer Joker B, Joker C
2004

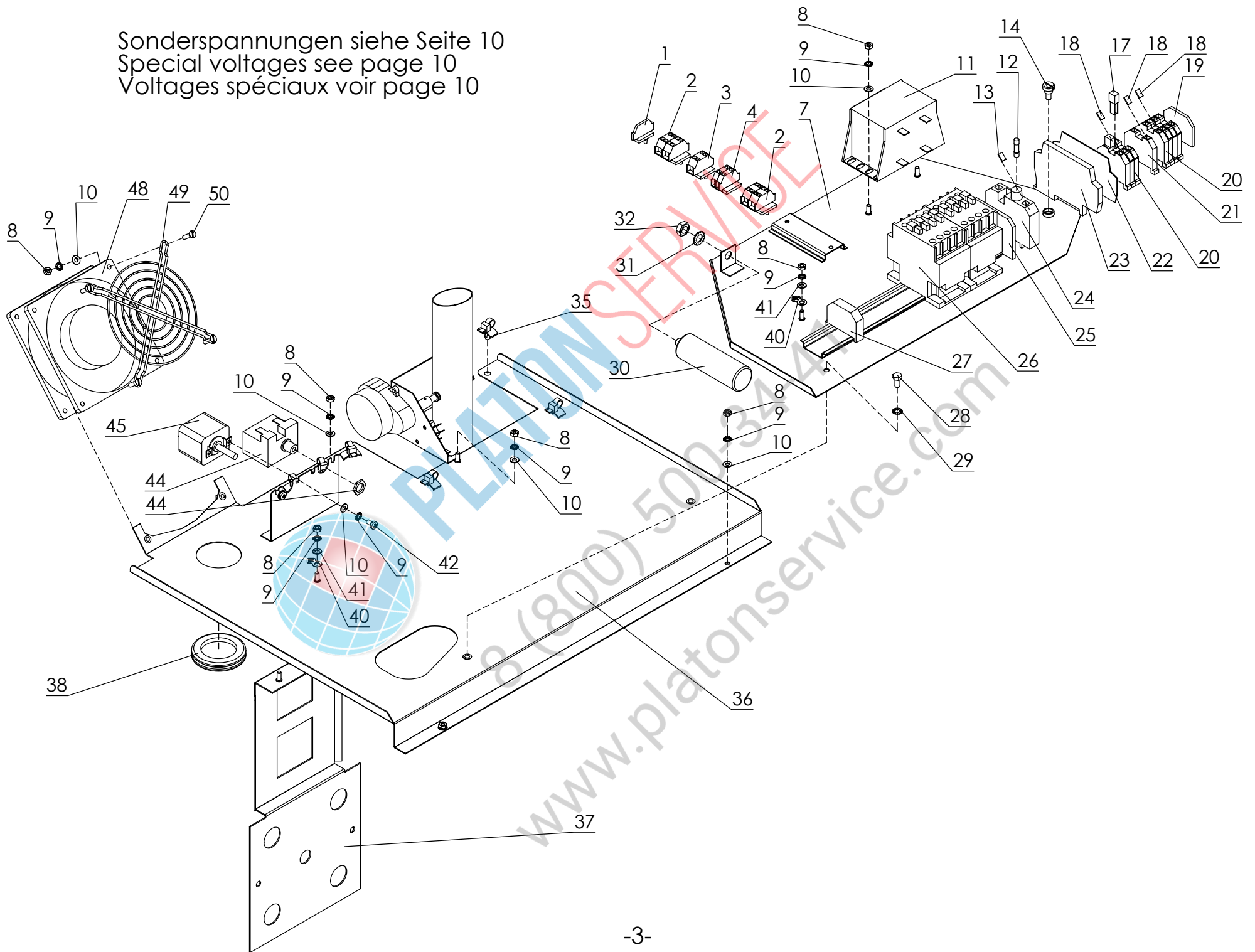


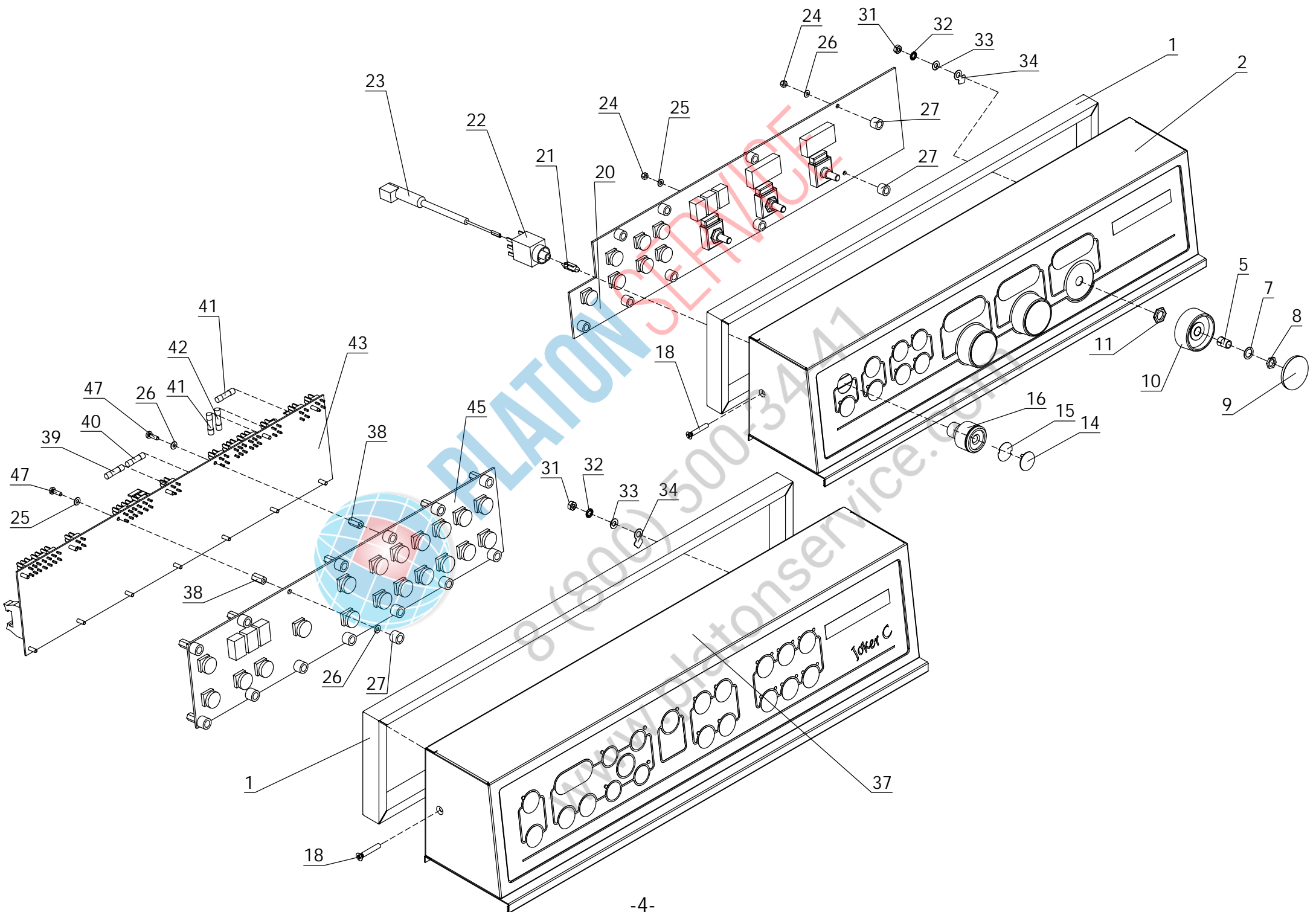
PLATON SERVICE
8 (800) 500-34-47
www.platonservice.com





Sonderspannungen siehe Seite 10
Special voltages see page 10
Voltages spéciaux voir page 10

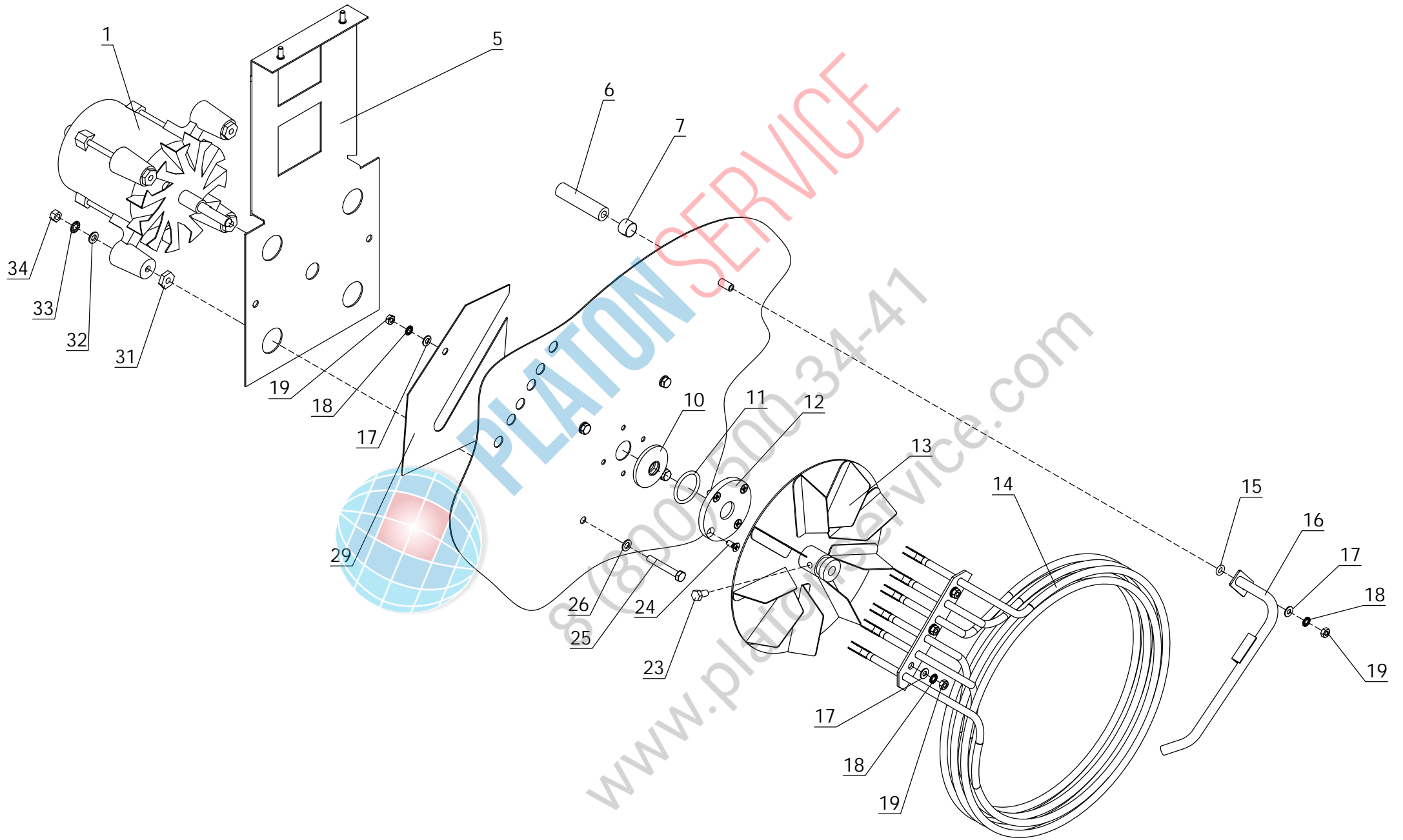




Kombidämpfer Joker B, Joker C 2004

Pos.	Artikel Nr.	Teile/Benennung	Joker B	Joker C
1	785997	Dichtungsrahmen d2k 623 03 Bedienteil	●	●
2	786039	Blende kpl d2k 623 03 B	●	
5	748978	Spannzange Drehknopf 1/4 " (D 6,35mm)	●	
7	758884	Scheibe Drehknopf	●	
8	758892	Mutter Drehknopf	●	
9	748676	Deckel 623 d2k weissalu RAL 9006	●	
10	748641	Drehknopf 6-23 d2k saphirblau RAL 5003	●	
11	765561	Mutter M9x0,75	●	
14	e320066	Tasterkappe rund EB30 digital/JokerB	●	
15	743720	Einlegeschild rund rot Joker B d2k	●	
16	e320062	Betätiger rund EB30 digital/JokerB	●	
18	e500132	Senkschraube DIN 965 M4x25 V2A	●	●
20	e340034	Steuerung kpl. EDB 6-23 Tastatur CPU Netzplatine	●	
21	e312012	Glühlampe 48 V 1,2 W	●	
22	e320026	Kontaktgeber AFL	●	
23	e308022	Vorschaltkondensator	●	
24	e500095	Linsenschraube DIN 7985 M3x10 V2A	●	●
25	e508005	Scheibe DIN 125 A 3,2 V2A	●	●
26	e508019	Unterlegscheibe Nylon D7 d3 h0,5	●	●
27	e412144	Distanzhülse d6 D 10 L7,5	●	●
31	e505031	6kt-Mutter ISO 4032 M4 V2A DIN 934	●	●
32	e510013	Zahnscheibe DIN 6797 J4,3 V2A	●	●
33	e508012	Scheibe DIN 125 A 4,3 V2A	●	●
34	e362136	MS-Erdungszeichen	●	●
37	786047	Blende kpl d2k 623 03 C	●	
38	e412071	Distanzstück M 3 - SW 5.5 12 mm lang - MS vern.	●	
39	e375006	Feinsicherung 1 A träge 5 x 20 mm	●	
40	e375007	Feinsicherung 2 A träge 5 x 20 mm mit Lösch	●	
41	e375005	Feinsicherung 6,3 A 5 x 20 mm mittelträge	●	
42	e375004	Feinsicherung 0,8 A flink	●	
43	783188	CPU Platine d2k 623 03	●	
45	783196	Steuerungstastatur Joker C d2k 623 03	●	

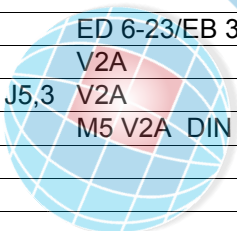
Pos.	Artikel Nr.	Teile/Benennung	Joker B	Joker C



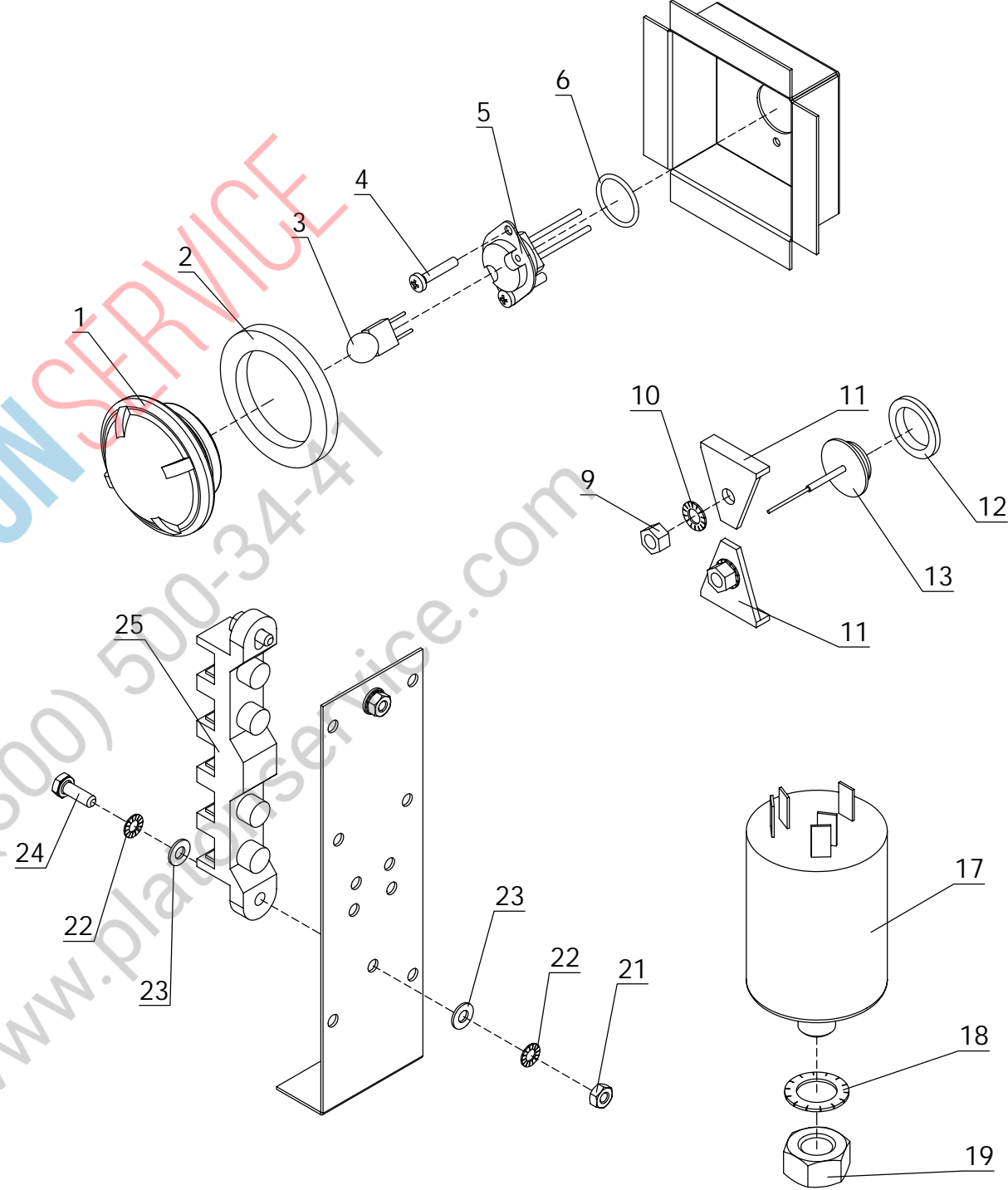
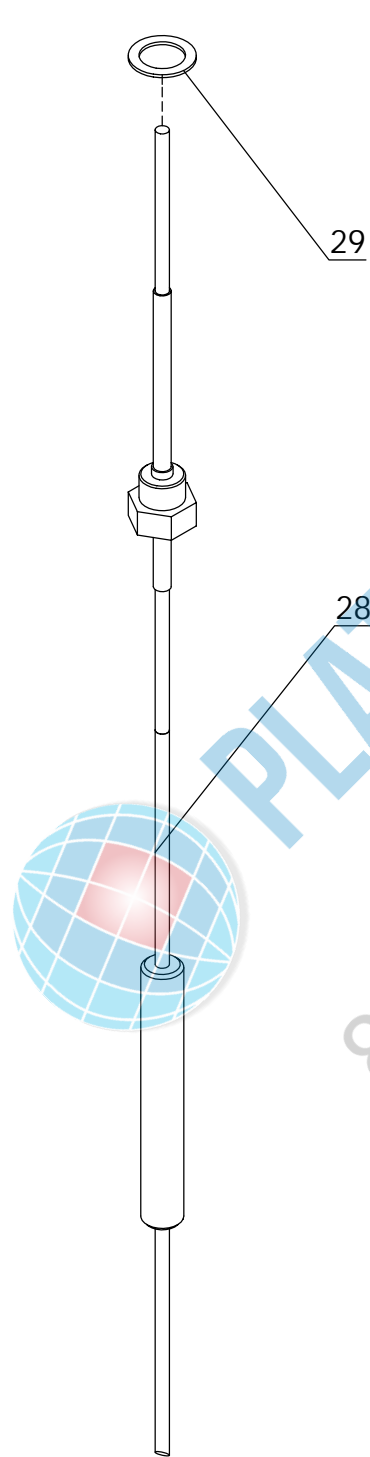
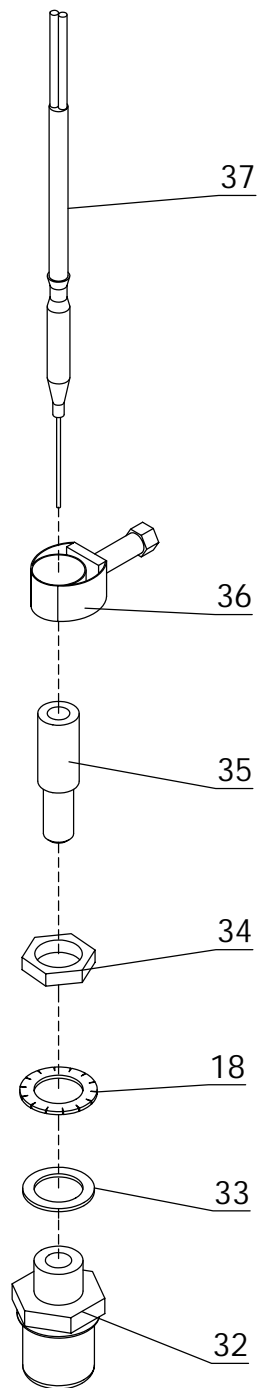
Kombidämpfer Joker B, Joker C 2004

Pos.	Artikel Nr.	Teile/Benennung		Joker B	Joker C
1	e390033	Motor L5 230 V, 30 W	EB 30/ED 6-23	●	●
5	781231	Motorisulationsblech	d2k 623 03	●	●
6	e444055	Silikonschlauch 6x3	transparent	●	●
7	e422017	Schlauchschele D 14		●	●
10	e425068	Wellendichtring	12x36x3 L5-Motor	●	●
11	e425069	O-Ring 26.64x2.62	Silikon temp. best. 270 C	●	●
12	e412125	Wellendichtflansch	EB 30 / ED 6-23	●	●
13	e392020	Gebbläserad EB 30/ED 6-23		●	●
14	e318078	Heizkörper 6-23	3 x 1900 W 230 V Tropen	●	●
15	e425178	O-Ring 7x2 NBR 90 Shore		●	●
16	e442177	Wasserzulaufrohr 6-23	Garraum	●	●
17	e508012	Scheibe DIN 125 A 4,3	V2A	●	●
18	e510013	Zahnscheibe DIN 6797 J4,3	V2A	●	●
19	e505031	6kt-Mutter ISO 4032	M4 V2A DIN 934	●	●
23	e500041	6kt-Schraube ISO 4017	M5x10 V2A	●	●
24	e500163	Linsensenkschr. DIN 966	M4x8 V2A	●	●
25	e500231	6kt-Schraube ISO 4017	M5x50 V2A DIN 933	●	●
26	e427047	Kupferdichtung	DIN 7603 5,5 x9,8x 1 Cu	●	●
29	e483152	Heizkoerperblech 6-23		●	●
31	e412148	Abstandsbuchse	ED 6-23/EB 30	●	●
32	e508002	Scheibe DIN 125 A 5,3	V2A	●	●
33	e510014	Zahnscheibe DIN 6797 J5,3	V2A	●	●
34	e505024	6kt-Mutter ISO 4032	M5 V2A DIN 934	●	●

Pos.	Artikel Nr.	Teile/Benennung	Joker B	Joker C



8 (800) 500-34-47
www.platonservice.com

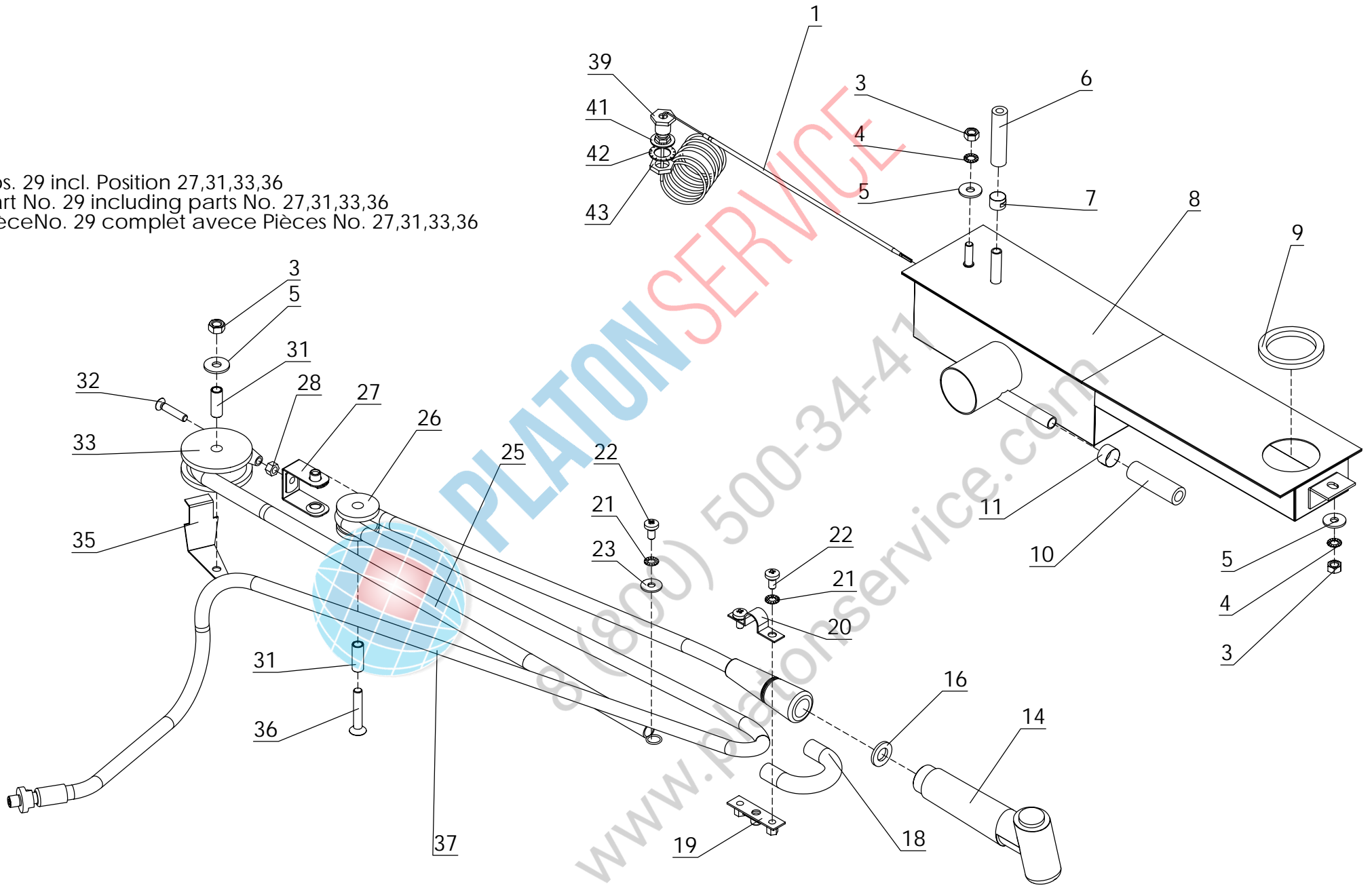


Kombidämpfer Joker B, Joker C 2004

Pos.	Artikel Nr.	Teile/Benennung		Joker B	Joker C
1	e460003	Glasdrehverschluß gehärt. ED 6-23/EB 30	Altgerät	●	●
2	e425132	Dichtung Glasnippel EB 30/ED 6-23		●	●
3	e312023	Halogenlampe 12 V 10 W für Sockel G 4		●	●
4	e500096	Linsenschraube DIN 7985 M3x16 V2A		●	●
5	e314031	Halogen Lampenfassung ED mit Flansch		●	●
6	e425153	O-Ring 17 x 1,5 Silikon		●	●
9	e505024	6kt-Mutter ISO 4032 M5 V2A DIN 934		●	●
10	e510014	Zahnscheibe DIN 6797 J5,3 V2A		●	●
11	e485032	Halter STB-Fühler		●	●
12	e412073	Zentrierbuchse D21x15x3,5 MMD 10-11 Gas		●	●
13	e336029	Sicherheitstemp. Begrenz. 1-polig 360 Grad C-18		●	●
17	e308058	Entstörfilter 6-11/10-11/20-11/12-21		●	●
18	e510018	Zahnscheibe DIN 6797 J 12,5 V2A		●	●
19	e505027	6kt-Mutter ISO 4032 M12 V4A		●	●
21	e505031	6kt-Mutter ISO 4032 M4 V2A DIN 934		●	●
22	e510013	Zahnscheibe DIN 6797 J4,3 V2A		●	●
23	e508012	Scheibe DIN 125 A 4,3 V2A		●	●
24	e500169	6kt-Schraube ISO 4017 M4x12 V2A DIN 933		●	●
25	e371005	Klemmleiste 5-polig		●	●
28	783668	Kerntemperaturfühler d2k 623		●	●
29	e427059	Dichtring CU vernickelt 13 x 19 x 1		●	●
32	e418001	Schutzsieb für Thermostat-Fühler MD, M		●	●
33	e427059	Dichtring CU vernickelt 13 x 19 x 1		●	●
34	e505045	Mutter 1/4"		●	●
35	e410013	Tefloneinsatz für NiCrNi Fühler MD, MM		●	●
36	e422017	Schlauchschelle D 14		●	●
37	e316004	Thermoelement-Fühler Ni-Cr-Ni MD,MMD 20-11,-21		●	●

Pos.	Artikel Nr.	Teile/Benennung	Joker B	Joker C

Pos. 29 incl. Position 27,31,33,36
Part No. 29 including parts No. 27,31,33,36
Pièce No. 29 complet avec Pièces No. 27,31,33,36



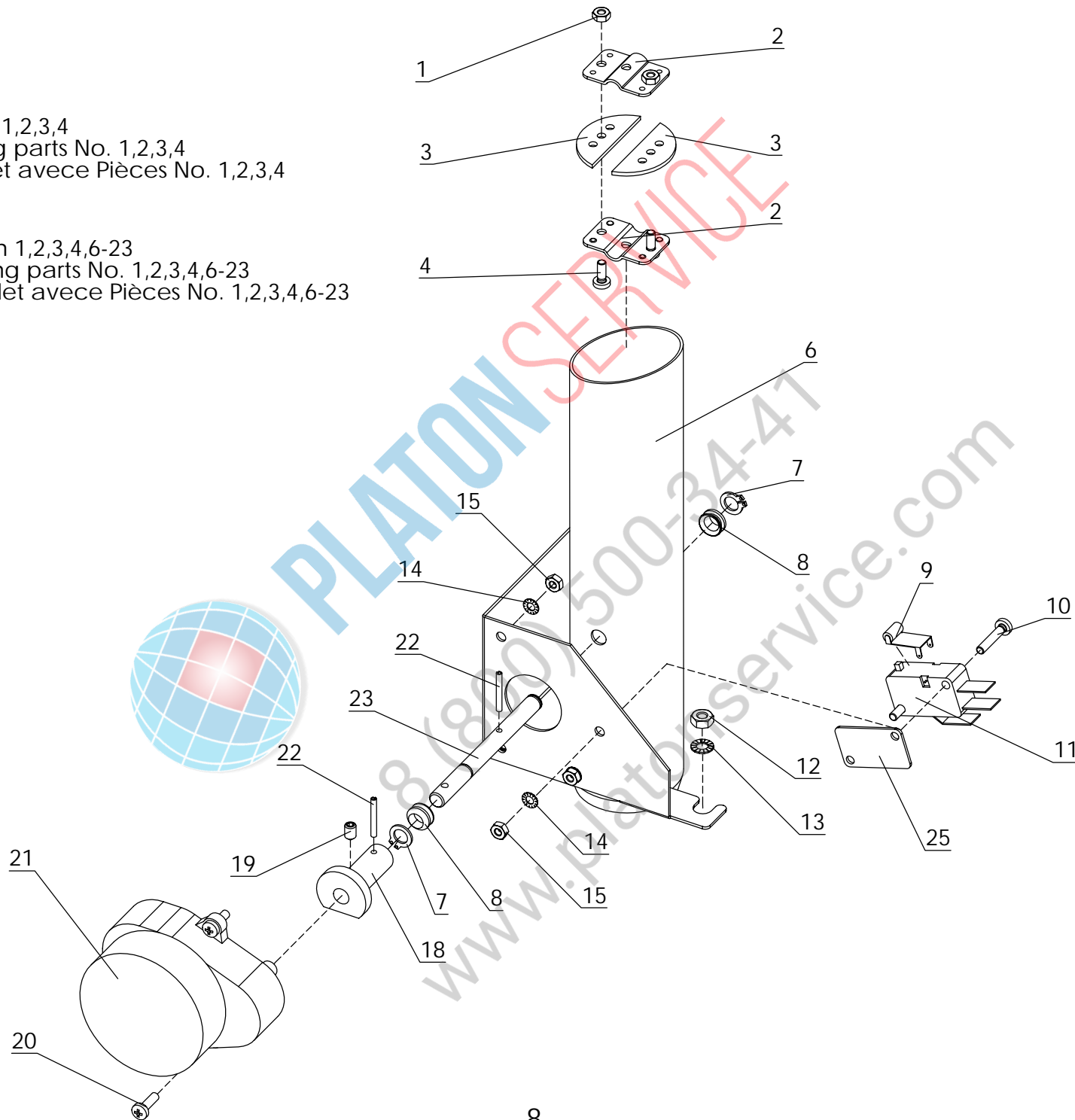
Kombidämpfer Joker B, Joker C 2004

Pos.	Artikel Nr.	Teile/Benennung	Joker B	Joker C
1	e334007	Thermostat 250 Grad einpolig **	●	●
3	e505032	6kt-Mutter ISO 4032 M6 V2A DIN 934	●	●
4	e510015	Zahnscheibe DIN 6797 J6,4 V2A	●	●
5	e508033	Scheibe DIN 9021 A 6,4 V2A	●	●
6	e444055	Silikonschlauch 6x3 transparent	●	●
7	e422017	Schlauchschele D 14	●	●
8	782904	Siphon d2k 623 03	●	●
9	e425005	Dichtung für schockge- prüften Glasnippel 40 Grad	●	●
10	e444050	Siliconschlauch 9,0x3,0mm	●	●
11	e422018	Schlauchschele D 19	●	●
14	783404	Brausekopf rot kpl. ED	●	●
16	e425180	Dichtung Brausekopf	●	●
18	785113	Knickschutztülle d2k 623 03	●	●
19	782734	Drehblech kpl d2k 623 03 Schlauchaufroller	●	●
20	782718	Befestigungsschele d2k 623 03 Schlauchaufr.	●	●
21	e510014	Zahnscheibe DIN 6797 J5,3 V2A	●	●
22	e500105	Linsenschraube DIN 7985 M5x10 V2A	●	●
23	e508032	Scheibe DIN 9021 A 5,3 V2A	●	●
25	782769	Zugfeder d2k 623 03 Schlauchaufroller	●	●
26	782645	Umlenkrolle D=30 d2k 623 03 Schlauchaufr.	●	●
27	782602	Bügel für Rolle d2k 623 03 Schlauchaufr.	●	●
28	e505024	6kt-Mutter ISO 4032 M5 V2A DIN 934	●	●
29	782637	Rolle mit Bügel Schlauchaufroller d2k 623	●	●
31	782580	Buchse für Rolle d2k 623 Schlauchaufroller	●	●
32	e500944	Senkschraube DIN 965 M5x25 V2A	●	●
33	782572	Umlenkrolle D=50 d2k 623 03 Schlauchaufr.	●	●
35	784583	Sicherungsblech d2k 623 03	●	●
36	782629	Senkschraube DIN 7991 M6x35 V2A	●	●
37	782599	Brauseschlauch d2k 623 03	●	●
39	e440003	Verschraubung Stopfbuchse	●	●
41	e427059	Dichtring CU vernickelt 13 x 19 x 1	●	●
42	e510018	Zahnscheibe DIN 6797 J 12,5 V2A	●	●
43	e505016	Mutter Stopfbuchse	●	●

Pos.	Artikel Nr.	Teile/Benennung	Joker B	Joker C

Pos. 5 incl. Position 1,2,3,4
Part No. 5 including parts No. 1,2,3,4
Pièce No. 5 complet avec Pièces No. 1,2,3,4

Pos. 24 incl. Position 1,2,3,4,6-23
Part No. 24 including parts No. 1,2,3,4,6-23
Pièce No. 24 complet avec Pièces No. 1,2,3,4,6-23

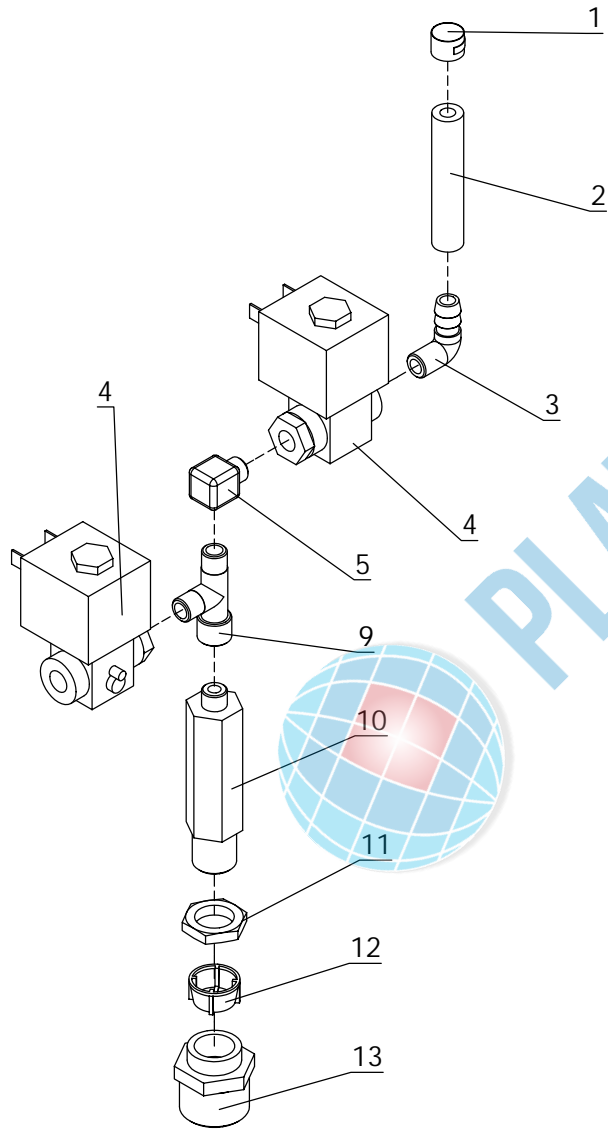


Kombidämpfer Joker B, Joker C 2004

Pos.	Artikel Nr.	Teile/Benennung		Joker B	Joker C
1	e505030	6kt-Mutter ISO 4032 M3 V2A DIN 934		●	●
2	781908	Klappe Abluft 623		●	●
3	781843	Dichtung Abluftklappe 623		●	●
4	e500279	Linsenschraube DIN 7985 M3x8 V2A		●	●
5	781835	ubg Klappe montiert d2k 623 03		●	●
6	781789	Abluftrohr 623		●	●
7	743771	Sicherungsring DIN 471 - 6x0,7 V2A		●	●
8	781851	V-Ring Viton 6 S		●	●
9	e320057	Rolle für Microschalter		●	●
10	e500096	Linsenschraube DIN 7985 M3x16 V2A		●	●
11	e320055	Microschalter		●	●
12	e505031	6kt-Mutter ISO 4032 M4 V2A DIN 934		●	●
13	e510013	Zahnscheibe DIN 6797 J4,3 V2A		●	●
14	e510020	Zahnscheibe DIN 6797 J3,2 V2A		●	●
15	e505030	6kt-Mutter ISO 4032 M3 V2A DIN 934		●	●
18	781819	Kupplung Excenter Abluft d2k 623 03		●	●
19	e500199	Gewindestift DIN 551 M 3 x 6, V2A m. Schlitz		●	●
20	e500095	Linsenschraube DIN 7985 M3x10 V2A		●	●
21	781894	Getriebemotor Abluft d2k 623 03		●	●
22	781886	Spannstift DIN 1481-2x16		●	●
23	781827	Welle Klappe Abluft d2k 623 03		●	●
24	781770	VBG Abluftrohr montiert d2k 623 03		●	●
25	e320064	Isolierplatte Microschalter		●	●

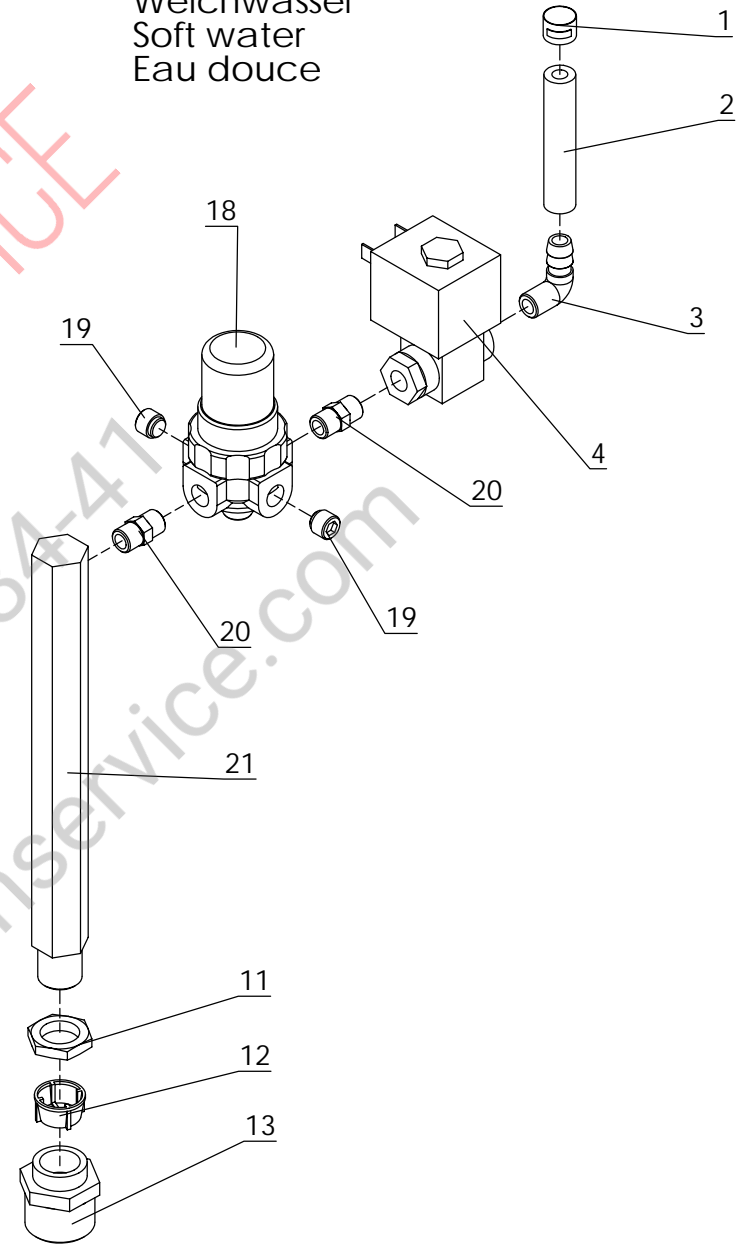
Pos.	Artikel Nr.	Teile/Benennung	Joker B	Joker C

Hartwasser
Hard water
Eau dure



Pos. 15 incl. Position 3,4,5,9,10
Part No. 15 including parts No. 3,4,5,9,10
Pièce No. 15 complet avec Pièces No. 3,4,5,9,10

Weichwasser
Soft water
Eau douce



Pos. 23 incl. Position 3,4,18,19,20,21
Part No. 23 including parts No. 3,4,18,19,20,21
Pièce No. 23 complet avec Pièces No. 3,4,18,19,20,21

Kombidämpfer Joker B, Joker C 2004

Pos.	Artikel Nr.	Teile/Benennung	Joker B	Joker C
1	e422017	Schlauchschelle D 14	●	●
2	e444055	Silikonschlauch 6x3 transparent	●	●
3	782378	Winkeleinschraubtülle Kunststoff 1/8"	●	●
4	e436040	Magnetventil/Modell 2000 KD-Ersatz=Art.-Nr. 436039strc	●	●
5	e440083	Winkel-Einschraubstutzen	●	●
9	e440131	T-Stück (kegelig) G1/8	●	●
10	e440094	Ventilstock 3/8"A-1/8"A 55 lang	●	●
11	e505057	Mutter 3/8" 6kt SW 22 4,5 Ms vernickelt	●	●
12	e418017	Schmutzsieb	●	●
13	e440039	Reduzierstück A 3/4" I 3/8" SW 27	●	●
15	782351	ubg Ventilstock Hartwasser d2k 623 03	●	●
18	e436009	Druckminderer 1/8 KD-Ersatz=Art.-Nr. 598198	●	●
19	e440101	Verschlußschraube 1/8 "	●	●
20	e440092	Doppelnippel G 1/8	●	●
21	782785	Standrohr Weichwasser d2k 623 03	●	●
23	782386	ubg Ventilstock Weichwasser d2k 623 03	●	●

Pos.	Artikel Nr.	Teile/Benennung	Joker B	Joker C

Sonderspannungen
Special voltages
Voltages spéciaux

